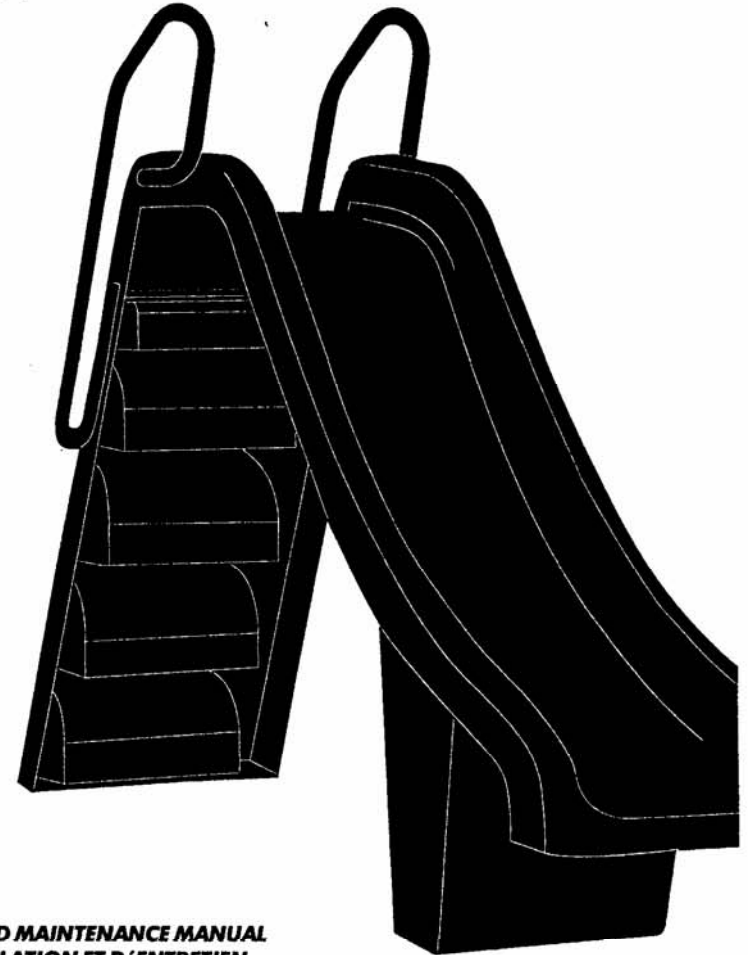


**LIDES FOR SWIMMING POOLS
TOBOGGANS POUR PISCINES
TOBOGANES PARA PISCINAS
TOBOGA PER PISCINE
SCHWIMMBADRUTSCHEN
ESCORREGA PARA PISCINAS**



Model. 00085E200

N° 310

- WE RESERVE THE RIGHT TO CHANGE ALL OR PART OF THE FEATURES OF THE ARTICLES OR CONTENTS OF THIS DOCUMENT, WITHOUT PRIOR NOTICE.
- NOUS NOUS RÉSERVONS LE DROIT DE MODIFIER TOTALEMENT OU EN PARTIE LES CARACTÉRISTIQUES DE NOS ARTICLES OU LE CONTENU DE CE DOCUMENT SANS PRÉ-AVIS.
- NOS RESERVAMOS EL DERECHO DE CAMBIAR TOTAL O PARCIALMENTE LAS CARACTERÍSTICAS DE NUESTROS ARTÍCULOS O CONTENIDO DE ESTE DOCUMENTO SIN PREVIO AVISO.
- CI RISERVIAMO IL DIRITTO DI CAMBIARE TOTALMENTE O PARZIALMENTE LE CARATTERISTICHE TECNICHE DEI NOSTRI PRODOTTI ED IL CONTENUTO DI QUESTO DOCUMENTO SENZA NESSUN PREAVVISO.
- WIR BEHALTEN UNS DAS RECHT VOR DIE EIGENSCHAFTEN UNSERER PRODUKTE ODER DEN INHALT DIESER PROSPEKTES TEILWEISE ODER VOLLSTÄNDIG, OHNE VORHERIGE BENACHRICHTIGUNG ZU ÄNDERN.
- RESERVAMOS NOS NO DEREITO DE ALTERAR, TOTAL OU PARCIALMENTE AS CARACTERÍSTICAS DOS Nossos ARTIGOS OU O CONTEÚDO DESTE DOCUMENTO SEM AVISO PRÉVIO.

**INSTALLATION AND MAINTENANCE MANUAL
MANUEL D'INSTALLATION ET D'ENTRETIEN
MANUAL DE INSTALACION Y MANTENIMIENTO
MANUALE DI INSTALLAZIONE E MANUTENZIONE
EINBAU-UND BETRIEBSANLEITUNG
MANUAL DE INSTRUÇÕES E MANUTENÇÃO**

ASTRALPOOL

CHECK THE PACKING

ENGLISH

Check your chosen model parts with the following list. Check the parts are not damaged.

MODEL	PARTS						
00085	1 SLIDE	1 LADDER	1 HANDRAILS BOX		1 BAG WITH SCREWS		
			HANDRAIL	2	M8 PRESSURE SCREW	5	
			M8x50 SPECIAL SCREW	8			
00086	1 SLIDE	1 LADDER	M8 NUT	8	M8x35 DIN 933 SCREW	6	
			Ø8 DIN 127 GROWER WASHER	8			
			1 HANDRAILS BOX		M8 DIN 934 NUT	6	
00087	1 SLIDE	1 LADDER	HANDRAIL	2	Ø8 DIN 127 WASHER	12	
			M8x50 SPECIAL SCREW	8			
			M8 DIN 934 NUT	8	Ø6 TRANSPARENT PIPE	1	
			Ø8 DIN 127 GROWER WASHER	8			
			1 HANDRAILS BOX		1 BAG WITH SCREWS		
00088	1 SLIDE	1 LADDER	HANDRAIL	2	M8 PRESSURE SCREW	5	
			M10x20 DIN933 SCREW	6			
			Ø 10 DIN 125 WASHER	6	M8x35 DIN 933 SCREW	6	
			HALF "TEE"/SCREW HOLDER	2			
			HALF "TEE"	4	M8 DIN 934 NUT	6	
00089	1 SLIDE		1 LADDER	M5x30 DIN 84 SCREW	2	Ø8 DIN 127 WASHER	12
				M5 DIN933 NUT	2		
				SLIDE HOLDER BAR	1	Ø6 TRANSPARENT PIPE	3
				BALL-AND-SOCKET JOINT	1		
				BALL HOLDER	1	JOINT "TEE"	3
10899	1 SLIDE	1 LADDER		1 HANDRAILS BOX		1 BAG WITH SCREWS	
				HANDRAIL	2	M8 PRESSURE SCREW	2
				M10x20 DIN 933 SCREW	4		
				Ø 10 DIN 125 WASHER	4		
				FRONT HOLDERS	2	M8x35 DIN 933 SCREW	4
			Ø8x50 DIN 571	4			
			Ø8 DIN 125 WASHER	4	M8 DIN 934 NUT	4	
			EMBELLISHING LIDS	2			
			JOINT PLATE O-RING	2			
			ANCHOR	4	Ø8 DIN 127 WASHER	8	
			M8x50 DIN 933 SCREW	2			
			M8 DIN 934 NUT	2	Ø6 TRANSPARENT PIPE	1	
			Ø8 DIN 127 GROWER WASHER	2			

ASSEMBLY

1. Find the model you purchased on the pages of this pool slide parts manual.
2. Screw the slide to ladder. Use the supplied screws, nuts and washers.
3. Assemble two front metal holders to 10899 model as shown on the parts page. Assemble side metal holder with the ball-and-socket joint to 00088 and 00089 models. Use supplied screws.
4. Screw the bars with the supplied screws and holders according to the model.

INSTALLATION

1. Find a suitable place to install the slide according to the following conditions:
 - The pool slide measures (fig.2).
 - The minimum safety distance recommended on figure 3 and 4.
 - Water on the slide will run into the pool.
 - There must be a water supply at the bottom of the ladder where an inlet will be connected to supply water into the slide. It is necessary to install a valve in hatchway which can only be opened by using a tool.
2. The place must be at least 1m x 0.5m and 0.3m concrete floor in order for the pool slide to be firmly and correctly installed. There must be concrete both at the bottom of ladder and on the front slide holders, as shown on figure.
3. Once concrete floor will be dry, place the pool slide and mark signs on the floor where you will screw it.
4. Remove the slide and drill the signs you marked on the concrete floor using a 10mm. special drill for concrete.
5. Screw the slide firmly into the floor. Use the supplied screws, nuts and washers.
6. Connect the inlet to the water supply using the supplied transparent pipe.

MAINTENANCE

It is recommended to check regularly:

- The slide inlet, check that it is not clogged nor out of order so water runs through correctly. By running water you will avoid the slide to be overheated, due to the sunlight and will let the users to slide easily.
- The transparent pipe which lets the water run into the slide inlet is in a good state.
- The slide, ladder, holders and bars are joint correctly.
- Anti-slipping strips on ladder treads are in good state. Replace them when needed.
- Slide's black borders state. Stick them with special adhesive if they are unstruck. You should replace them if they are in a bad state as they are used as a protection to avoid users from being damaged.
- Check the polyester side is not damaged nor crack that can cause damage to users. Clean the slide with a liquid containing disinfectant and decalcifier, try not to laek it into the pool water.

WARNING

Do not delay to repair or replace any damaged part of the pool slide in order to avoid any accident it may be caused.

- Obey the current regulation regarding the place and safety measures to install the pool slide as well as the instructions on this manual.

RECOMMENDATION TO AVOID POSSIBLE ACCIDENTS:

- Stay in a suitable position when sliding down the pool slide.
- Users must slide individually and do not remain under the pool slide.
- Keep the safety area clear.
- Only for children.

VÉRIFICATION DE L'EMBALLAGE

FRANÇAIS

Vérifier, à l'aide de la liste suivante, les pièces du modèle choisi et s'assurer qu'elles sont en parfait état.

MODÈLE		COMPOSANTS			
00085	1 PISTE	1 ESCALIER	1 CAISSE DE BALUSTRADES		1 SAC DE VIS
			BALUSTRADE	2	VIS PRESSION M8
00086	1 PISTE	1 ESCALIER	VIS SPÉCIALE M8x50	8	VIS M8x35 DIN 933
			ÉCROU M8	8	
00087	1 PISTE	1 ESCALIER	1 CAISSE DE BALUSTRADES		ÉCROU M8 DIN 934
			BALUSTRADE	2	RONDELLE DIA Ø8 DIN 127
			VIS SPÉCIALE M8x50	8	
			ÉCROU M8 DIN 934	8	TUYAU TRANSPARENT DIA Ø6
			RONDELLE GROWER DIA Ø8 DIN 127	8	
00088	1 PISTE	1 ESCALIER	1 CAISSE DE BALUSTRADES		1 SAC DE VIS
			BALUSTRADE	2	VIS PRESSION M8
			VIS M10x20 DIN 933	6	VIS M8x35 DIN 933
			RONDELLE DIA Ø 10 DIN 125	6	ÉCROU M8 DIN 934
			SUPPORT INTERMÉDIAIRE	2	RONDELLE DIA Ø8 DIN 127
			DEMI "T"	4	TUYAU TRANSPARENT DIA Ø6
00089	1 PISTE	1 ESCALIER	VIS M5x30 DIN 84	2	RONDELLE DIA Ø8 DIN 127
			ÉCROU M5 DIN 933	2	
			BARRE SUPPORT	1	TUYAU TRANSPARENT DIA Ø6
			BOULE ROULEMENT	1	"T" D'UNION
			BASE ROULEMENT	1	
10899	1 SLIDE	1 LADDER	1 CAISSE BALUSTRADES		1 SAC VIS
			BALUSTRADE	2	VIS PRESSION M8
			VIS M10x20 DIN 933	4	VIS M8x35 DIN 933
			RONDELLE Ø 10 DIN 125	4	ÉCROU M8 DIN 934
			SUPPORTS AVANT	2	RONDELLE DIA Ø8 DIN 127
			VIS DIA Ø8x50 DIN 571	4	TUYAU TRANSPARENT DIA Ø6
			RONDELLE DIA Ø8 DIN 125	4	
			COUVERCLE ENJOLIVEUR	2	
			JOINT EN FER PLAT FIXATION	2	
			TAGUET D'ANCRAGE	4	
			VIS M8x50 DIN 933	2	
			ÉCROU M8 DIN 934	2	
			RONDELLE GROWER DIA Ø8 DIN 127	2	

MONTAGE

- Retrouver, dans les feuilles d'explication de ce manuel, le modèle acquis.
- Unir, tout d'abord, la piste à l'escalier à l'aide des vis, des écrous et des rondelles fournis.
- Pour le modèle 10 899, placer les deux supports métalliques de devant comme indiqué sur la feuille d'explication et, dans le cas des modèles 00088 et 00089, placer le support métallique latéral avec sa rotule, à l'aide de la vis fournie.
- Placer les balustrades à l'aide des vis et des supports fournis selon le modèle.

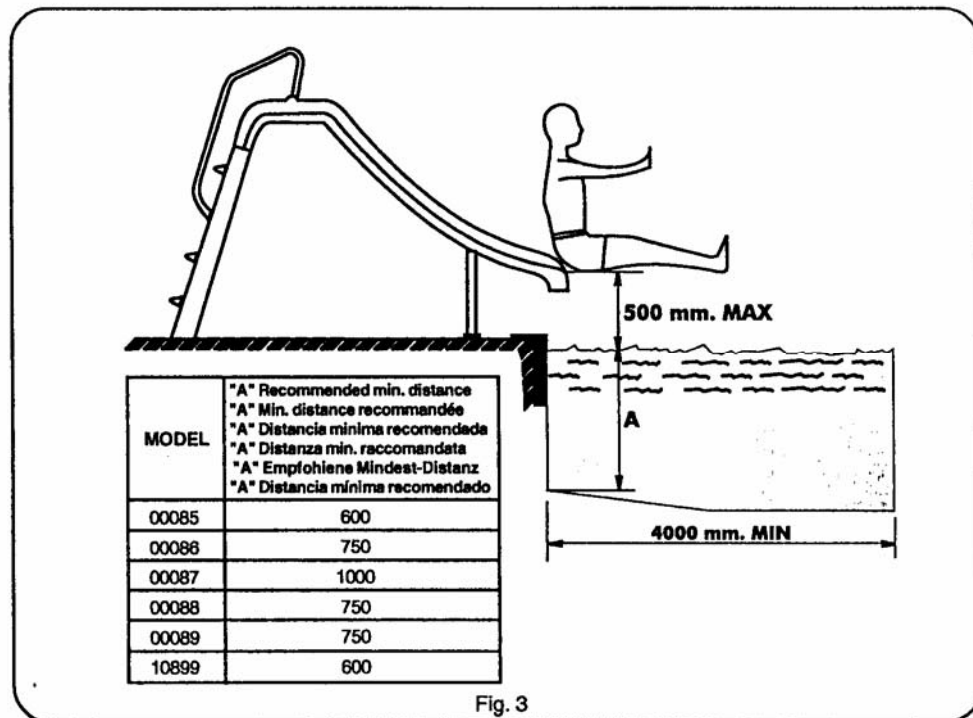


Fig. 3

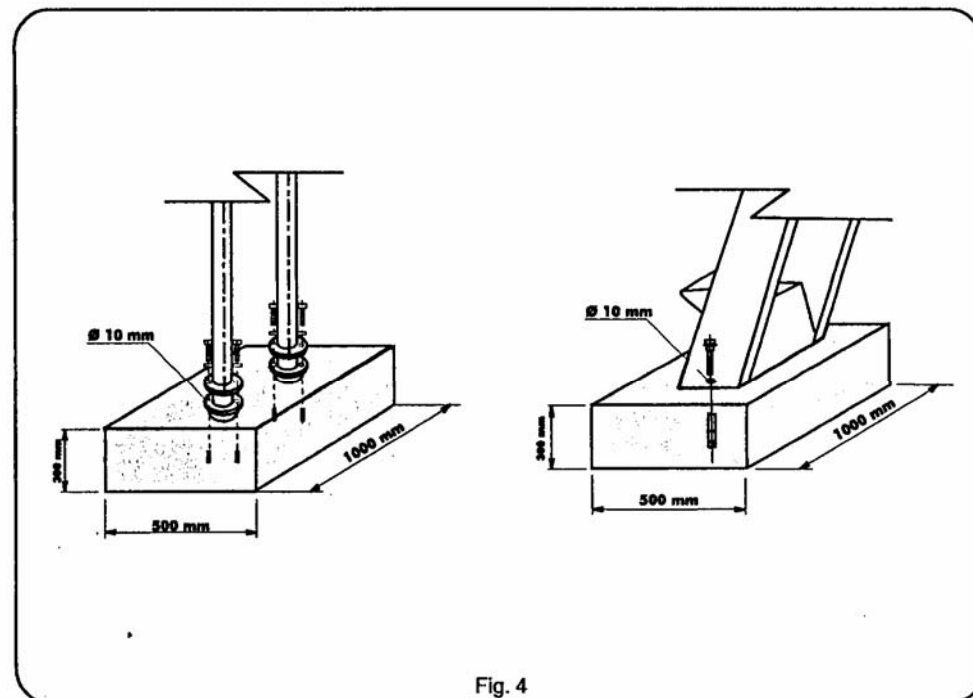


Fig. 4

MODELS 00088-00089

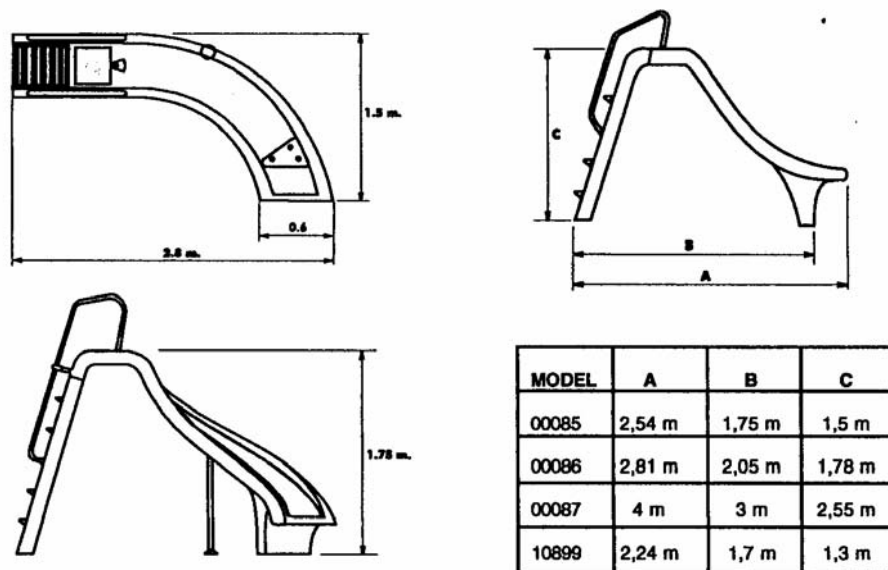


Fig. 1

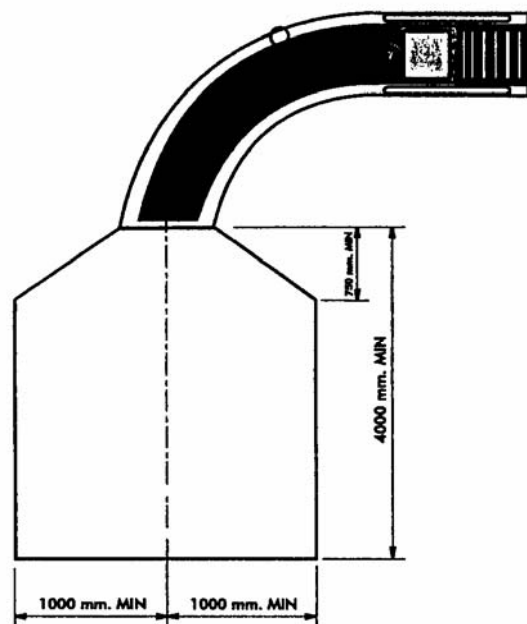


Fig. 2

INSTALLATION

1. Choisir le meilleur emplacement en tenant compte :

- Des dimensions du toboggan (fig. 2).
- Des cotes minimales de sécurité recommandées sur les figures 3 et 4.
- Que l'eau qui coulera sur la piste doit tomber dans la piscine.
- Qu'il doit y avoir une prise d'eau au pied de l'escalier pour la connexion avec le raccord d'impulsion qui alimente la piste en eau, avec une valve sous une petite trappe qui puisse s'ouvrir uniquement à l'aide d'un outil.

2. Pour fixer solidement le toboggan au sol, il faut prévoir une zone bétonnée comme cimentation, de 1 m x 0,5 m et 0,3 m, aussi bien au pied de l'escalier que pour le ou les support(s) avant de la piste, comme le montrent les figures (...).

3. Une fois que le béton a été coulé, placer le toboggan sur son emplacement et marquer les points de fixation au sol.

4. Retirer le toboggan et percer le ciment aux points précédemment marqués avec une broche de 10 mm.

5. Fixer solidement le toboggan au sol à l'aide des vis, des taquets et des rondelles fournis (fig. ...).

6. Connecter le raccord de la piste à la prise d'eau à l'aide du tuyau transparent fourni avec l'ensemble.

ENTRETIEN

Vérifier régulièrement :

- Le bon état du raccord de la piste, qu'il ne soit pas obstrué ou abîmé et que l'eau coule correctement. Ceci évitera l'échauffement de la piste dû à l'action du soleil et facilitera le glissement des utilisateurs sur la rampe du toboggan.
- Que le tuyau transparent qui conduit l'eau vers le raccord de la piste soit en bon état.
- La fixation correcte entre la piste, l'escalier et les balustrades.
- Le bon état des bandes antiglisse des marches et les remplacer aussitôt qu'elles commencent à être usées.
- L'état du profil noir des bords. S'ils sont décollés, les recoller avec une colle à base de cyanocrilate. S'ils sont en mauvais état, ils doivent être remplacés car cette protection doit éviter que les utilisateurs ne se fassent mal.
- Que la surface en polyester ne présente pas de fissures, ni de coups qui pourraient provoquer des coupures ou des écorchures aux utilisateurs et nettoyer le toboggan avec un détergent qui contienne un désinfectant et un détartrant pour le calcaire, en faisant en sorte que ce dernier ne coule pas dans l'eau de la piscine.

CONSEILS DE SÉCURITÉ

Ne pas retarder la réparation ou le remplacement d'une partie abîmée du toboggan, ce qui pourrait être la cause d'un accident.

- Respecter les normes existant dans chaque pays en ce qui concerne l'emplacement et les mesures de sécurité pour l'installation du toboggan ainsi que les recommandations de ce manuel.

CONSEILS EN VUE D'ÉVITER DES ACCIDENTS:

- Descendre par la rampe du toboggan en adoptant la position adéquate.
- Les utilisateurs doivent descendre un à un et ne pas rester au pied du toboggan.
- Maintenir libre la zone de sécurité.
- Ce toboggan n'est pas conçu pour supporter le poids d'adultes.

COMPROBACIÓN DEL EMBALAJE

ESPAÑOL

Comprobar los componentes del modelo elegido y que se encuentran en buen estado mediante la siguiente lista.

MODELO	COMPONENTES					
00085	1 PISTA	1 ESCALERA	1 CAJA BARANDILLAS	1 BOLSA TORNILLERIA		
			BARANDILLA	2	TORNILLO PRESION M8	5
00086	1 PISTA	1 ESCALERA	TORNILLO ESPECIAL M8X50	8	TORNILLO M8X35 DIN 933	6
			TUERCA M8	8		
00087	1 PISTA	1 ESCALERA	ARANDELA GROWER Ø8 DIN 127	8		
			1 CAJA BARANDILLAS		TUERCA M8 DIN 934	6
00088	1 PISTA	1 ESCALERA	BARANDILLA	2		
			TORNILLO ESPECIAL M8X50	8	ARANDELA Ø8 DIN 127	12
00089	1 PISTA	1 ESCALERA	TUERCA M8 DIN 934	8	TUBO TRANSPARENTE Ø6	1
			ARANDELA GROWER Ø8 DIN 127	8		
10899	1 PISTA	1 ESCALERA	1 CAJA BARANDILLAS	1 BOLSA TORNILLERIA		
			BARANDILLA	2	TORNILLO PRESION M8	5
			TORNILLO M10X20 DIN 933	6	TORNILLO M8X35 DIN 933	6
			ARANDELA Ø10 DIN 125	6		
			SOPORTE INTERMEDIO	2		
			MEDIA "TE"	4	TUERCA M8 DIN 934	6
			TORNILLO M5X30 DIN 84	2	ARANDELA Ø8 DIN 127	12
			TUERCA M5 DIN 933	2		
			BARRA SOPORTE	1	TUBO TRANSPARENTE Ø6	3
			BOLA ROTULA	1		
			BASE ROTULA	1	"TE" ENLACE	3
10899	1 PISTA	1 ESCALERA	1 CAJA BARANDILLAS	1 BOLSA TORNILLERIA		
			BARANDILLA	2	TORNILLO PRESION M8	2
			TORNILLO M10X20 DIN 933	4		
			ARANDELA Ø10 DIN 125	4		
			SOPORTES DELANTEROS	2	TORNILLO M8X35 DIN 933	4
			TORNILLO Ø8X50 DIN 571	4		
			ARANDELA D.8 DIN 125	4	TUERCA M8 DIN 934	4
			TAPETA EMBELLECEDORA	2		
			JUNTA PLETINA FIJACION	2	ARANDELA Ø8 DIN 127	8
			TACO ANCLAJE	4		
			TORNILLO M8X50 DIN 933	2		
			TUERCA M8 DIN 934	2	TUBO TRANSPARENTE Ø6	1
			ARANDELA GROWER Ø8 DIN 127	2		

MONTAJE

1. Localizar el modelo adquirido en las hojas de despiece de este manual.
2. Unir primero la pista con la escalera mediante los tornillos, tuercas y arandelas suministradas.
3. En el caso del modelo 10899, colocar los dos soportes metálicos delanteros como muestra su hoja de despiece y en el caso de los modelos 00088 y 00089, el soporte metálico lateral con su rótula, mediante el tornillo suministrado.
4. Colocar las barandillas mediante los tornillos y soportes suministrados según modelo.

ESPAÑOL

Nº	CÓDIGO	DENOMINACIÓN	Nº	CÓDIGO	DENOMINACIÓN
1	00089R0201	Pista curva izquierda	12	00085R0112	Meda "Te"
1	00088R0201	Pista curva derecha	13	70105R05030	Tornillo Ø5x30 DIN 84
2	70119R0800	Escalera	14	00085R0111	Soporte intermedio
3	70101R08045	Tornillo M8x45 DIN 933	15	70119R10000	Arandela Ø10 DIN 125
4	70119R08000	Arandela Ø 8 DIN 125	16	70101R10020	Tornillo M10x20 DIN 933
5	70121R08000	Tuerca M8 DIN 934	17	00084R0101	Tornillo presión M8
6	00088R0203	Barra soporte	18	00085R0318	Tubo transparente Ø6 (largo)
7	00045R0002	Bola rótula	19	00088R0224	"Te" enlace
8	00045R0001	Base rótula	20	00084R0313	Racord impulsión agua
9	10899R0401	Tornillo M8 DIN 933	21	00060R0001	Bandas antideslizantes
10	00084R0314	Barandilla	22	10899R0001	Perfil negro
11	70101R10020	Tuerca M5 DIN 934	23	00088R0100	Conjunto barandillas + pies

ITALIANO

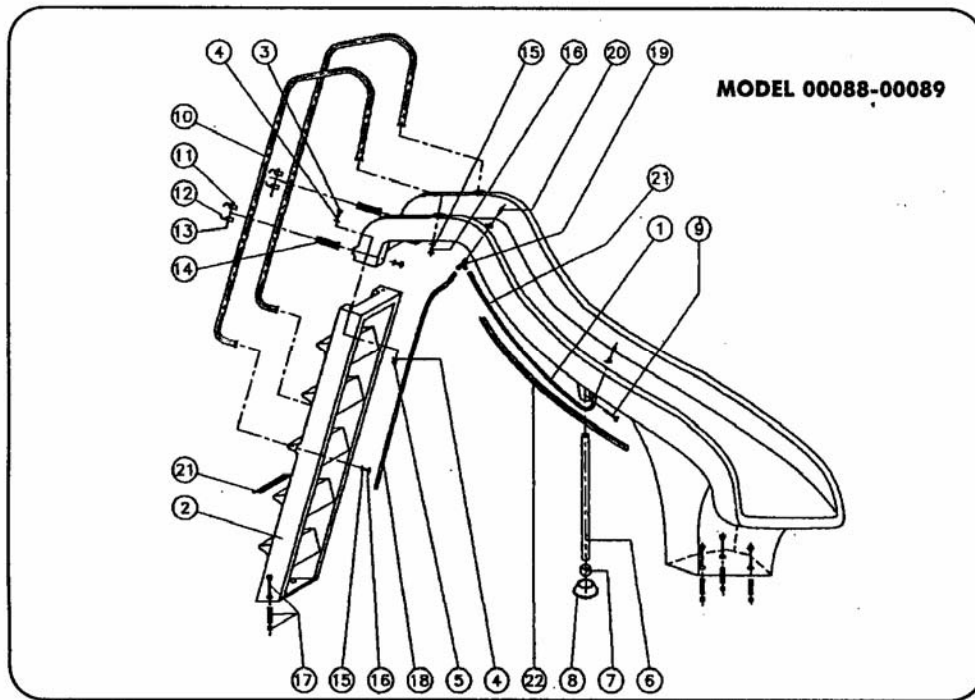
POS	CODICE	DESCRIZIONE	POS	CODICE	DESCRIZIONE
1	00089R0201	Pista ricurva a sinistra	12	00085R0112	Mezza "T"
1	00088R0201	Pista ricurva a destra	13	70105R05030	Vite Ø5x30 DIN 84
2	70119R0800	Scala	14	00085R0111	Supporto medio
3	70101R08045	Vite M8x45 DIN 933	15	70119R10000	Rondella Ø10 DIN 125
4	70119R08000	Rondella Ø8 DIN 125	16	70101R10020	Vite M10x20 DIN 933
5	70121R08000	Dado M8 DIN 934	17	00084R0101	Vite pressione M8
6	00088R0203	Barra supporto	18	00085R0318	Tubo trasparente Ø6 (lungo)
7	00045R0002	Palla rotula	19	00088R0224	"T" di unione
8	00045R0001	Base rotula	20	00084R0313	Raccordo impulso acqua
9	10899R0401	Vite M8 DIN 933	21	00060R0001	Strisce antiscivolo
10	00084R0314	Corrimano	22	10899R0001	Profilo nero
11	70101R10020	Dado M5 DIN 934	23	00088R0100	Set corrimano + piedi

DEUTSCH

POS	ARTIKELNR.	BEZEICHNUNG	POS	ARTIKELNR.	BEZEICHNUNG
1	00089R0201	Rutschbahn linkskurve	12	00085R0112	Halbes "T-Stück"
1	00088R0201	Rutschbahn rechtskurve	13	70105R05030	Schraube Ø5x30 DIN 84
2	70119R0800	Leiter	14	00085R0111	Zwischenstück
3	70101R08045	Schraube M8x45 DIN 933	15	70119R10000	U-scheibe Ø10 DIN 125
4	70119R08000	U-Scheibe Ø8 DIN 125	16	70101R10020	Schraube M10x20 DIN 933
5	70121R08000	Mutter M8 DIN 934	17	00084R0101	Druckschraube M8
6	00088R0203	Stützstange	18	00085R0318	Transparenter Schlauch Ø6
7	00045R0002	Kugel gelenkkupplung	19	00088R0224	Verbindungs-T-Stück
8	00045R0001	Unterlage gelenkkupplung	20	00084R0313	Fitting Druckseite
9	10899R0401	Schraube M8 DIN 933	21	00060R0001	Antirutsch-Streifen
10	00084R0314	Geländer	22	10899R0001	Schwarzes profil
11	70101R10020	Mutter M5 DIN 934	23	00088R0100	Geländereinheit + fuß

PORTUGUES

POS	REFERÊNCIA	DENOMINAÇÃO	POS	REFERÊNCIA	DENOMINAÇÃO
1	00089R0201	Escorrega curvo à esquerda	12	00085R0112	Meda "Te"
1	00088R0201	Escorrega curvo à direita	13	70105R05030	Parafuso Ø5x30 DIN 84
2	70119R0800	Escala	14	00085R0111	Suporte intermedio
3	70101R08045	Parafuso M8x45 DIN 933	15	70119R10000	Anilha Ø10 DIN 125
4	70119R08000	Anilha Ø8 DIN 125	16	70101R10020	Parafuso M10x20 DIN 933
5	70121R08000	Porca M8 DIN 934	17	00084R0101	Parafuso de pressão M8
6	00088R0203	Barra suporte	18	00085R0318	Tubo transparente Ø6 (largura)
7	00045R0002	Bola rótula	19	00088R0224	"Te" de ligação
8	00045R0001	Base da rótula	20	00084R0313	Racord impulsão de água
9	10899R0401	Parafuso M8 DIN 933	21	00060R0001	Borrachas anti-derrapantes
10	00084R0314	Corrimão	22	10899R0001	Perfil negro
11	70101R10020	Porca M5 DIN 934	23	00088R0100	Conjunto corrimões + pés



ENGLISH

POS	REFERENCE	DESCRIPTION	POS	REFERENCE	DESCRIPTION
1	00089R0201	Left curved pool slide	12	00085R0112	Half "Tee"
1	00088R0201	Right curved pool slide	13	70105R05030	Ø5x30 DIN 84 screw
2	70119R0800	Ladder	14	00085R0111	Half "Tee" screw holder
3	70101R08045	M8x45 DIN 933 screw	15	70119R10000	Ø10 DIN 125 washer
4	70119R08000	Ø 8 DIN 125 washer	16	70101R10020	M10x20 DIN 933 screw
5	70121R08000	M8 DIN 934 nut	17	00084R0101	M8 pressure screw
6	00088R0203	Slide holder bar	18	00085R0318	Ø6 transparent pipe
7	00045R0002	Ball-and-socket joint	19	00088R0224	"Tee" joint
8	00045R0001	Ball holder	20	00084R0313	Water inlet fitting
9	10899R0401	M8 DIN 933 screw	21	00060R0001	Anti-slipping bands
10	00084R0314	Handrail	22	10899R0001	Black outline
11	70101R10020	M5 DIN 934 nut	23	00088R0100	Handrails set + supporters

FRANÇAIS

POS	RÉFÉRENCE	DÉNOMINATION	POS	RÉFÉRENCE	DÉNOMINATION
1	00089R0201	Piste incurvée gauche	12	00085R0112	Demi "T"
1	00088R0201	Piste incurvée droite	13	70105R05030	Vis Ø5x30 DIN 84
2	70119R0800	Escalier	14	00085R0111	Support intermédiaire
3	70101R08045	Vis M8x45 DIN 933	15	70119R10000	Rondelle Ø10 DIN 125
4	70119R08000	Rondelle Ø8 DIN 125	16	70101R10020	Vis M10x20 DIN 933
5	70121R08000	Écrou M8 DIN 934	17	00084R0101	Vis pression M8
6	00088R0203	Barre de support	18	00085R0318	Tuyau transparent Ø6 (long)
7	00045R0002	Boule de roulement	19	00088R0224	"T" de raccordement
8	00045R0001	Base du roulement	20	00084R0313	Raccord d'impulsion d'eau
9	10899R0401	Vis M8 DIN 933	21	00060R0001	Bandes antiglisse
10	00084R0314	Balustrade	22	10899R0001	Profil noir
11	70101R10020	Écrou M5 DIN 934	23	00088R0100	Ensemble des balustrades et des pieds

INSTALACIÓN

1. Elejir el emplazamiento adecuado teniendo en cuenta:

- Las medidas del tobogán (fig. 1)
- Las cotas mínimas de seguridad recomendadas en las figuras 2 y 3.
- Que el agua que fluirá por la pista, caiga en el interior de la piscina.
- Que debe existir una toma de agua al pie de la escalera, para la conexión con la boquilla de impulsión, que alimentará de agua la pista, con una válvula bajo una trampilla que pueda abrirse solo con la ayuda de una herramienta.

2. Para una correcta y sólida fijación al suelo, debe preverse una zona hormigonada como cimentación, de 1m. x 0,5m. y 0,3m. tanto en el pie de la escalera como en el/los soportes delanteros de la pista.

3. Una vez fraguado el hormigón, colocar el tobogán en su emplazamiento y marcar los puntos de fijación al suelo.

4. Retirar el tobogán y taladrar sobre el cemento los puntos previamente marcados, con una broca de vidia de 10 mm.

5. Fijar firmemente el tobogán al suelo con los tornillos, tacos y arandelas suministradas (fig.4).

6. Conectar la boquilla de la pista a la toma de agua con el tubo transparente suministrado con el conjunto.

MANTENIMIENTO

Comprobar regularmente:

- El buen estado de la boquilla de la pista, que no esté obstruida o averiada y que el agua fluya correctamente. Esto evitará el sobrecalentamiento de la pista, debido a la acción del sol y favorecerá el deslizamiento de los usuarios por la rampa del tobogán.
- Que el tubo transparente que conduce el agua hacia la boquilla de la pista, se encuentra en condiciones.
- La correcta fijación entre pista, escalera, apoyos y barandillas.
- El buen estado de las bandas antideslizantes de los peldaños y reemplazarlas inmediatamente cuando muestren síntomas de desgaste.
- El estado del perfil negro de los bordes. Si está despegado, pegarlo con un adhesivo de cianocrilato. Si se encuentra en mal estado debe ser reemplazado ya que se trata de una protección para evitar daños a los usuarios.
- Que la superficie de poliéster no presente grietas ni golpes que puedan provocar cortes o rozaduras a los usuarios y limpiar el tobogán con detergente que contenga desinfectante y desincrustante de cal, procurando que no gotee dentro de la piscina.

ADVERTENCIAS DE SEGURIDAD

No demorar la reparación o sustitución de cualquier parte dañada del tobogán, que pueda ser causa de un accidente.

- Respetar las normas existentes en cada país en relación al emplazamiento y cotas de seguridad para la instalación del tobogán y las recomendaciones de este manual.

Consejos para evitar accidentes:

- Bajar por la rampa del tobogán, adoptando una posición adecuada.
- Los usuarios deben bajar de uno en uno y no amontonarse bajo la rampa.
- Mantener despejada la zona de seguridad.
- Este tobogán no está diseñado para soportar el peso de los adultos.

VERIFICA DELL'IMBALLAGGIO

ITALIANO

Verificare che i componenti corrispondano al modello scelto e che si trovino in perfetto stato in base alla seguente lista.

MODELLO	COMPONENTI					
00085	1 PISTA	1 SCALA	1 SCATOLA CORRIMANO		1 SACCHETTO VITERIA	
			CORRIMANO	2	VITE PRESSIONE M8	5
			VITE SPECIALE M8x50	8		
00086	1 PISTA	1 SCALA	DADO M8	8	VITE M8x35 DIN 933	6
			RONDELLA GROWER Ø8 DIN 127	8		
			1 SCATOLA CORRIMANO		DADO M8 DIN 934	6
00087	1 PISTA	1 SCALA	CORRIMANO	2	RONDELLA Ø8 DIN 127	12
			VITE SPECIALE M8x50	8		
			DADO M8 DIN 934	8	TUBO TRASPARENTE Ø6	1
			RONDELLA GROWER Ø8 DIN 127	8		
			1 SCATOLA CORRIMANO		1 SACCHETTO VITERIA	
00088	1 PISTA	1 SCALA	CORRIMANO	2	VITE PRESSIONE M8	5
			VITE M10x20 DIN 933	6		
			RONDELLA Ø 10 DIN 125	6	VITE M8x35 DIN 933	6
			SUPPORTO MEDIO	2	DADO M8 DIN 934	6
			MEZZA TE	4	RONDELLA Ø8 DIN 127	12
			VITE M5x30 DIN 84	2		
00089	1 PISTA	1 SCALA	PORCA M5 DIN 933	2	RONDELLA Ø8 DIN 127	12
			BARRA SUPPORTO	1	TUBO TRASPARENTE Ø6	3
			PALLA ROTULA	1		
			BASE ROTULA	1	T DI UNIONE	3
			1 SCATOLA CORRIMANO		1 SACCHETTO VITERIA	
10899	1 PISTA	1 SCALA	CORRIMANO	2	VITE PRESSIONE M8	2
			VITE M10x20 DIN 933	4		
			RONDELLA Ø 10 DIN 125	4		
			SUPPORTI ANTERIORI	2	VITE M8x35 DIN 933	4
			VITE Ø8x50 DIN 571	4		
			RONDELLA D.8 DIN 125	4	DADO M8 DIN 934	4
			CORPI DECORATIVO	2		
			GIUNTO PIASTRA FISSAGGIO	2	RONDELLA Ø8 DIN 127	8
			TASSELLO ANCORAGGIO	4		
			VITE M8x50 DIN 933	2		
			DADO M8 DIN 935	2	TUBO TRASPARENTE Ø6	1
RONDELLA GROWER Ø8 DIN 127	2					

MONTAGGIO

1. Reperire il modello acquistato sul disegno dei pezzi staccati del presente manuale.
2. Unire per primo la pista con la scala tramite le viti, i dadi e le rondelle accluse.
3. I due supporti metallici anteriori del modello 10899, vanno uniti come indicato sul disegno dei pezzi staccati. Il supporto metallico laterale dei modelli 00088 e 00089 va unito al corpo toboga tramite la vite.
4. Montare i corrimano tramite le viti e i supporti forniti a seconda del modello.

ESPAÑOL

Nº	CÓDIGO	DENOMINACIÓN	Nº	CÓDIGO	DENOMINACIÓN
1	10899R0301	Plata Baby Blue	12	70101R10020	Tornillo M10x20 DIN 933
2	10899R0302	Escalera Baby Blue	13	00084R0313	Racord impulsión agua
3	70119R0800	Arandela Ø8 DIN 127	14	10899R0314	Tubo transparente Ø6
4	70101R0803	Tornillo M8x35 DIN 933	15	70134R08050	Tornillo Ø8x50 DIN 571
5	70121R08000	Tuerca M8 DIN 934	16	70101R08050	Tornillo M8x35 DIN 933
6	10899R0420	Pie INOX Baby Blue	17	70120R08000	Arandela Ø8 DIN 125
7	00044	Tapeta embellecedora	18	00084R0101	Tornillo presión M8
8	00017R0002	Junta platinada fijación	19	10899R04030	Anclaje Baby Blue
9	00081R0104	Taco anclaje	20	10899R04000	Conjunto barandillas + pies
10	10899R0401	Barandilla Baby Blue	21	00060R0001	Bandas antideslizantes
11	70119R10000	Arandela Ø10 DIN 125	22	10899R0001	Perfil negro

ITALIANO

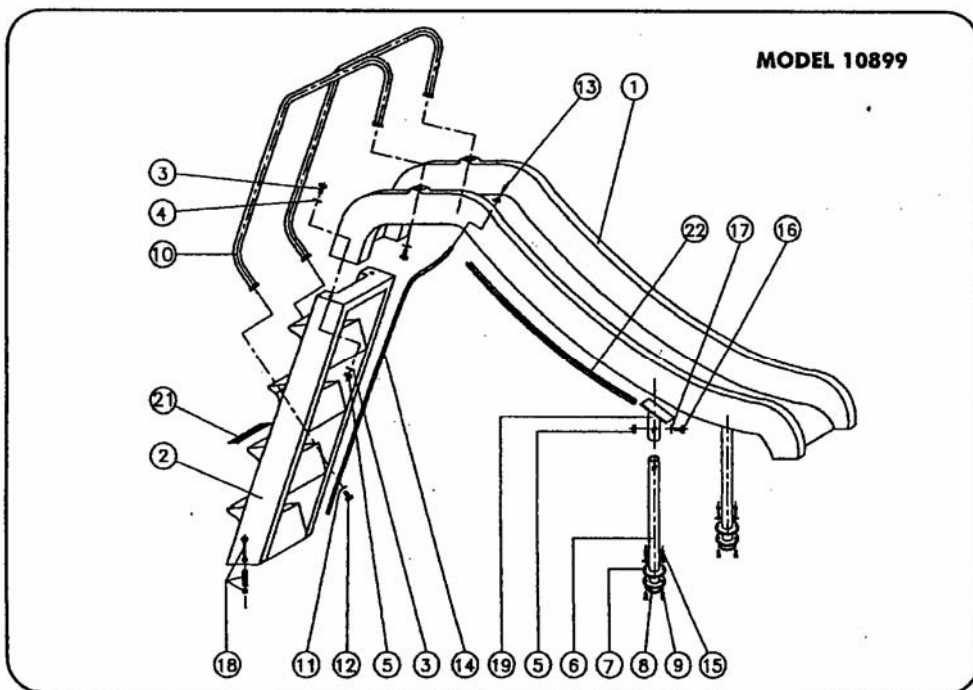
POS	CODICE	DESCRIZIONE	POS	CODICE	DESCRIZIONE
1	10899R0301	Plata Baby Blue	12	70101R10020	Vite M10x20 DIN 933
2	10899R0302	Scala Baby Blue	13	00084R0313	Raccordo impulso acqua
3	70119R0800	Rondella Ø8 DIN 127	14	10899R0314	Tubo trasparente Ø6
4	70101R0803	Vite M8x35 DIN 933	15	70134R08050	Vite Ø8x50 DIN 571
5	70121R08000	Dado M8 DIN 934	16	70101R08050	Vite M8x35 DIN 933
6	10899R0420	Piede INOX Baby Blue	17	70120R08000	Rondella Ø8 DIN 125
7	00044	Copri decorativo	18	00084R0101	Vite pressione M8
8	00017R0002	Giunto piastra fissaggio	19	10899R04030	Ancoraggio Baby Blue
9	00081R0104	Tassello ancoraggio	20	10899R04000	Set corrimano + piedi
10	10899R0401	Corrimano Baby Blue	21	00060R0001	Strisce antiscivolo
11	70119R10000	Rondella Ø10 DIN 125	22	10899R0001	Profilo nero

DEUTSCH

POS	ARTIKELNR	BEZEICHNUNG	POS	ARTIKELNR	BEZEICHNUNG
1	10899R0301	Rutachban Baby Blue	12	70101R10020	Schraube M10x20 DIN 933
2	10899R0302	Leiter Baby Blue	13	00084R0313	Fitting Druckseite
3	70119R0800	U-Scheibe Ø8 DIN 127	14	10899R0314	Transparenter Schlauch Ø6
4	70101R0803	Schraube M8x35 DIN 933	15	70134R08050	Schraube Ø8x50 DIN 571
5	70121R08000	Dado M8 DIN 934	16	70101R08050	Schraube M8x35 DIN 933
6	10899R0420	Edelstahlfuß Baby Blue	17	70120R08000	U-Scheibe Ø8 DIN 125
7	00044	Blende	18	00084R0101	Druckschraube M8
8	00017R0002	Dichtung Befestigungsflansch	19	10899R04030	Verankerung Baby Blue
9	00081R0104	Verankerungsblock	20	10899R04000	Geländereinheit + fuß
10	10899R0401	Geländer Baby Blue	21	00060R0001	Antirutschstreifen
11	70119R10000	U-Scheibe Ø10 DIN 125	22	10899R0001	Schwarzes profil

PORTUGUES

POS	REFERÊNCIA	DENOMINAÇÃO	POS	REFERÊNCIA	DENOMINAÇÃO
1	10899R0301	Escorrega Baby Blue	12	70101R10020	Parafuso M10x20 DIN 933
2	10899R0302	Escada Baby Blue	13	00084R0313	Racord impulsão de água
3	70119R0800	Anilha Ø8 DIN 127	14	10899R0314	Tubo transparente Ø6
4	70101R0803	Parafuso M8x35 DIN 933	15	70134R08050	Parafuso Ø8x50 DIN 571
5	70121R08000	Porca M8 DIN 934	16	70101R08050	Parafuso M8x35 DIN 933
6	10899R0420	Suporte INOX Baby Blue	17	70120R08000	Anilha Ø8 DIN 125
7	00044	Tampa embelezadora	18	00084R0101	Parafuso de pressão M8
8	00017R0002	Junta platinada de Fixação	19	10899R04030	Ancora Baby Blue
9	00081R0104	Taco de Ancora	20	10899R04000	Conjunto de corrimões + pés
10	10899R0401	Corrimão Baby Blue	21	00060R0001	Borrachas anti-derrapantes
11	70119R10000	Anilha Ø10 DIN 125	22	10899R0001	Perfil negro



MODEL 10899

ENGLISH

POS	RÉFÉRENCE	DÉNOMINATION	POS	RÉFÉRENCE	DÉNOMINATION
1	10899R0301	Piste Baby Blue	12	70101R10020	Vis M10x20 DIN 933
2	10899R0302	Escalier Baby Blue	13	00084R0313	Raccord d'impulsion d'eau
3	70119R0800	Rondelle Ø8 DIN 127	14	10899R0314	Tuyau transparent Ø6
4	70101R0803	Vis M8x35 DIN 933	15	70134R08050	Vis Ø6x50 DIN 571
5	70121R08000	Écrou M8 DIN 934	16	70101R08050	Vis M8x35 DIN 933
6	10899R0420	Pied INOX Baby Blue	17	70120R08000	Rondelle Ø8 DIN 125
7	00044	Petit couvercle anjoleur	18	00084R0101	Vis pression M8
8	00017R0002	Joint en fer plat de fixation	19	10899R04030	Ancrege Baby Blue
9	00081R0104	Taquet d'ancrage	20	10899R04000	Ensemble des balustrades et des pieds
10	10899R0401	Balustrade Baby Blue	21	00080R0001	Bandes antilisse
11	70119R10000	Rondelle Ø10 DIN 125	22	10899R0001	Profil noir

FRANÇAIS

POS	REFERENCE	DESCRIPTION	POS	REFERENCE	DESCRIPTION
1	10899R0301	Baby Blue pool slide	12	70101R10020	M10x20 DIN 933 screw
2	10899R0302	Baby Blue ladder	13	00084R0313	Water inlet fitting
3	70119R0800	Ø8 DIN 127 washer	14	10899R0314	Ø6 transparent pipe
4	70101R0803	M8x35 DIN 933 screw	15	70134R08050	Ø6x50 DIN 571 screw
5	70121R08000	M8 DIN 934 nut	16	70101R08050	M8x35 DIN 933 screw
6	10899R0420	Baby Blue stainless holder	17	70120R08000	Ø8 DIN 125 washer
7	00044	Embossing Fitting	18	00084R0101	M8 pressure screw
8	00017R0002	Joint plate o'ring	19	10899R04030	Baby Blue anchor
9	00081R0104	Anchor	20	10899R04000	Handrails set + supporters
10	10899R0401	Baby Blue handrail	21	00080R0001	Anti-slipping bands
11	70119R10000	Ø10 DIN 125 washer	22	10899R0001	Black outline

INSTALLAZIONE

1. Scegliere il posto idoneo tenendo conto:

- delle misure dello scivolo (fig.2) ;
- delle quote minime di sicurezza raccomandate (fig. 3 e 4) ;
- che l'acqua che scorre sulla pista vada a cadere nella piscina ;
- che esista una presa d'acqua a pie di scala per il collegamento con la bocca d'impulso che alimenterà la pista d'acqua, con una valvola sotto una botola che possa aprirsi soltanto usando uno strumento.

2. Per un solido e corretto fissaggio al suolo, lo scivolo dovrà essere disposto su una piattaforma di cemento quale fondamenta, di 1m x 0,5 m e 0,3 m, sia a pie di scala che sul o sui supporti anteriori della pista, come indicato sulle figure.

3. Dopo la presa del calcestruzzo, installare lo scivolo nel suo alloggiamento e segnare i punti di fissaggio al suolo.

4. Ritirare lo scivolo e perforare sul cemento i punti previamente segnati con una punta di widia di 10 mm.

5. Fissare solidamente lo scivolo al suolo con le viti, i tasselli e le rondelle fornite (fig.)

6. Unire la bocca della pista alla presa d'acqua con il tubo trasparente accluso.

MANTENIMENTO

Verificare regolarmente:

- Il corretto funzionamento della bocca della pista, che non sia intasata o guasta e che l'acqua scorra correttamente. Questo permetterà di evitare il surriscaldamento della pista per l'azione del sole e favorirà lo scivolo sulla rampa di chi lo usa.
- Che il tubo trasparente che guida l'acqua verso la bocca della pista sia in buone condizioni.
- Il corretto attacco tra pista, scala, appoggi e corrimano.
- Il perfetto stato delle strisce antiscivolo sugli scalini e sostituirle non appena presentino segni d'usura.
- Lo stato del profilo nero dei bordi. Qualora fosse scollato, incollarlo con un adesivo di cianocrilato. Se si trova in cattivo stato, deve essere sostituito dato che si tratta di una protezione per evitare danni all'utente.
- Che la superficie in poliestere non presenti incrinature né colpi che possano provocare tagli o attriti a chi lo usa e pulire lo scivolo con detergente che contenga disinfettante e anticalcare procurando di non farlo sgocciolare in piscina.

AVVERTIMENTI DI SICUREZZA

Non ritardare la riparazione o sostituzione di qualsiasi pezzo dello scivolo che sia danneggiato e che possa provocare un incidente.

- Rispettare le norme di ogni Paese circa l'ubicazione e le quote di sicurezza per l'installazione dello scivolo e le raccomandazioni del presente manuale.

Consigli onde evitare problemi

- Scendere dalla rampa dello scivolo nella corretta posizione.
- Coloro che lo usano dovranno scendere uno per uno e non ammassarsi sotto la rampa.
- Bisognerà mantenere libera la zona di sicurezza.
- Questo scivolo non è stato progettato per sopportare il peso degli adulti.

PRÜFUNG DER VERPACKUNG

DEUTSCH

Den Materialzustand und die Komponenten des ausgewählten Modells anhand der nachfolgenden Liste prüfen:

MODELL	KOMPONENTEN					
			1 KARTON GELÄNDER	1 TÜTE SCHRAUBEN		
00085	1 RUTSCHBAHN	1 LEITER	GELÄNDER	2	DRUCKSCHRAUBE M8	5
			SPEZIALSCHRAUBE M8x50	8		
00086	1 RUTSCHBAHN	1 LEITER	MUTTER M8	8	SCHRAUBE M8x35 DIN 933	6
			U-SCHEIBE Ø8 DIN 127	8		
00087	1 RUTSCHBAHN	1 LEITER	1 KARTON GELÄNDER		MUTTER M8 DIN 934	6
			GELÄNDER	2		
			SPEZIALSCHRAUBE M8x50	8	U-SCHEIBE Ø8 DIN 127	12
			MUTTER M8 DIN 934	8		
00088	1 RUTSCHBAHN	1 LEITER	1 KARTON GELÄNDER		TRANSPARENTER SCHLAUCH Ø6	1
			GELÄNDER	2		
			SCHRAUBE M10x20 DIN933	6		
			U-SCHEIBE Ø 10 DIN 125	6	SCHRAUBE M8x35 DIN 933	6
			ZWISCHENSTÜCK	2		
			HALBES T-STÜCK	4	MUTTER M8 DIN 934	6
00089	1 RUTSCHBAHN	1 LEITER	SCHRAUBE M5x30 DIN 84	2	U-SCHEIBE Ø8 DIN 127	12
			MUTTER M5 DIN933	2		
			HALTESTANGE	1	TRANSPARENTER SCHLAUCH Ø6	3
			KUGEL GELENKKUPPLUNG	1		
10899	1 RUTSCHBAHN	1 LEITER	1 KARTON GELÄNDER		VERBINDUNGS-T-STÜCK	3
			GELÄNDER	2		
			SCHRAUBE M10x20 DIN 933	4	DRUCKSCHRAUBE M8	2
			U-SCHEIBE Ø 10 DIN 125	4		
			VORDERE UNTERLAGE	2	SCHRAUBE M8x35 DIN 933	4
			SCHRAUBE Ø8x50 DIN 571	4		
			U-SCHEIBE Ø8 DIN 125	4		
			BLENDE	2	MUTTER M8 DIN 934	4
			DICHTUNG BEFESTIGUNGSFLANSCH	2		
			VERANKERUNGSKLOTZ	4	U-SCHEIBE Ø8 DIN 127	8
SCHRAUBE M8x50 DIN 933	2					
MUTTER M8 DIN 934	2	TRANSPARENTER SCHLAUCH Ø6	1			
U-SCHEIBE Ø8 DIN 127	2					

MONTAGE

- Das erworbene Produkt in der Komponentenliste dieses Handbuchs ermitteln.
- Zunächst mit den mitgelieferten Schrauben, Muttern und U-Scheiben Rutschbahn und Leiter verbinden.
- Bei dem Modell 10899 müssen zunächst die vorderen Metallstützen wie in der Komponentenliste gezeigt montiert werden. Bei den Modellen 00088 und 00089 muss die seitliche Metallstütze und die Gelenkkupplung mit der gelieferten Schraube befestigt werden.
- Die Geländer mit den je nach Modell mitgelieferten Schrauben und Befestigungen anbringen.

ESPAÑOL

Nº	CÓDIGO	DENOMINACIÓN	Nº	CÓDIGO	DENOMINACIÓN
1	00085R0301	Pista tobogan 1500 Minor	7	70121R08000	Tuerca M8 DIN 934
1	00086R0301	Pista tobogan 1800	8	70119R08000	Arandela Ø8 DIN 125
1	00087R0301	Pista tobogan 2500	9	04648R0003	Tornillo especial M8x50
2	00085R0302	Escalera 1500 Minor	10	00084R0101	Tornillo presión M8
2	00086R0302	Escalera 1800	11	00085R0318	Tubo transparente Ø6
2	00087R0302	Escalera 2500	12	00084R0313	Racord impulsión agua
3	70101R08045	Tornillo M8x45 DIN 933	13	10899R0001	Perfil negro
4	70119R08000	Arandela Ø8 DIN 125	14	00060R0001	Bandas antideslizantes
5	70121R08000	Tuerca M8 DIN 934	15	00085R0100	Conjunto barandillas 00085-00086
6	00085R0110	Barandilla para 00085-00086	15	00060R0001	Conjunto barandillas 00087
6	00087R0110	Barandilla para 00087			

ITALIANO

POS	CODICE	DESCRIZIONE	POS	CODICE	DESCRIZIONE
1	00085R0301	Pista scivolo 1500 Minor	7	70121R08000	Dado M8 DIN 934
1	00086R0301	Pista scivolo 1800	8	70119R08000	Rondella Ø8 Din 125
1	00087R0301	Pista scivolo 2500	9	04648R0003	Vite speciale M8x50
2	00085R0302	Scala 1500 Minor	10	00084R0101	Vite pressione M8
2	00086R0302	Scala 1800	11	00085R0318	Tubo trasparente Ø6
2	00087R0302	Scala 2500	12	00084R0313	Raccordo impulso acqua
3	70101R08045	Vite M8x45 DIN 933	13	10899R0001	Profilo nero
4	70119R08000	Rondella Ø8 DIN 125	14	00060R0001	Strisce antiscivolo
5	70121R08000	Dado M8 DIN 934	15	00085R0100	Set corrimano 00085-00086
6	00085R0110	Corrimano per 00085-00086	15	00060R0001	Set corrimano 00087
6	00087R0110	Corrimano per 00087			

DEUTSCH

POS	ARTIKELNR.	BEZEICHNUNG	POS	ARTIKELNR.	BEZEICHNUNG
1	00085R0301	Rutschbahn 1500 Minor	7	70121R08000	Mutter M8 DIN 934
1	00086R0301	Rutschbahn 1800	8	70119R08000	U-Scheibe Ø8 Din 125
1	00087R0301	Rutschbahn 2500	9	04648R0003	Spezialschraube M8x50
2	00085R0302	Leiter 1500 Minor	10	00084R0101	Druckschraube M8
2	00086R0302	Leiter 1800	11	00085R0318	Transparenter Schlauch Ø6
2	00087R0302	Leiter 2500	12	00084R0313	Fitting Druckseite
3	70101R08045	Schraube M8x45 DIN 933	13	10899R0001	Schwarze profil
4	70119R08000	U-Scheibe Ø8 DIN 125	14	00060R0001	Antirutsch-Streifen
5	70121R08000	Mutter M8 DIN 934	15	00085R0100	Geländereinheit 00085-00086
6	00085R0110	Geländer für 00085-00086	15	00060R0001	Geländereinheit 00087
6	00087R0110	Geländer für 00087			

PORTUGUES

POS	REFERÊNCIA	DENOMINAÇÃO	POS	REFERÊNCIA	DENOMINAÇÃO
1	00085R0301	Escorrega 1500 Minor	7	70121R08000	Porca M8 DIN 934
1	00086R0301	Escorrega 1800	8	70119R08000	Anilha Ø8 DIN 125
1	00087R0301	Escorrega 2500	9	04648R0003	Parafuso especial M8x50
2	00085R0302	Escada 1500 Minor	10	00084R0101	Parafuso de pressão M8
2	00086R0302	Escada 1800	11	00085R0318	Tubo transparente Ø6
2	00087R0302	Escada 2500	12	00084R0313	Racord impulsão água
3	70101R08045	Parafuso M8x45 DIN 933	13	10899R0001	Perfil negro
4	70119R08000	Anilha Ø8 DIN 125	14	00060R0001	Borracha Anti-derrapante
5	70121R08000	Porca M8 DIN 934	15	00085R0100	Conjunto corrimões 00085-00086
6	00085R0110	Corrimão para 00085-00086	15	00060R0001	Conjunto corrimões 00087
6	00087R0110	Corrimão para 00087			

Verificar os componentes do modelo escolhido e se estes se encontram em bom estado através da seguinte lista.

MODELO	COMPONENTES					
00085	1 PISTA	1 ESCADA	1 CAIXA DE CORRIMÕES		1 BOLSA DE PARAFUSOS	
			CORRIMÕES	2	PARAFUSO DE PRESSAO M8	5
			PARAFUSO ESPECIAL M8x50	8		
00086	1 PISTA	1 ESCADA	PORCA M8	8	PARAFUSO M8x35 DIN 933	6
			ANILHA GROWER Ø8 DIN 127	8		
			1 CAIXA DE CORRIMÕES		PORCA M8 DIN 934	6
00087	1 PISTA	1 ESCADA	CORRIMÕES	2	ANILHA Ø8 DIN 127	12
			PARAFUSO ESPECIAL M8x50	8		
			PORCA M8 DIN 934	8	TUBO TRANSPARENTE Ø6	1
			ANILHA GROWER Ø8 DIN 127	8		
			1 CAIXA DE CORRIMÕES		1 BOLSA DE PARAFUSOS	
00088	1 PISTA	1 ESCADA	CORRIMÕES	2	PARAFUSO DE PRESSÃO M8	5
			PARAFUSO M10x20 DIN933	6	PARAFUSO M8x35 DIN 933	6
			ANILHA Ø 10 DIN 125	6	PORCA M8 DIN 934	6
			SUPORTE INTERMEDIO	2		
			MEDIA TE	4	ANILHA Ø8 DIN 127	12
			PARAFUSO M8x30 DIN 84	2	TUBO TRANSPARENTE Ø6	3
			PORCA M5 DIN933	2	TE DE LIGAÇÃO	3
00089	1 PISTA	1 ESCADA	BARBA DE SUPORTE	1		
			BOLA ROTULA	1		
			BASE ROTULA	1		
			1 CAIXA DE CORRIMÕES		1 BOLSA DE PARAFUSOS	
			CORRIMÕES	2	PARAFUSO DE PRESSÃO M8	2
10899	1 PISTA	1 ESCADA	PARAFUSO M10x20 DIN 933	4	PARAFUSO M8x35 DIN 933	4
			ANILHA Ø 10 DIN 125	4		
			SUPTORES DIANTEIROS	2	PORCA M8 DIN 934	4
			PARAFUSO Ø8x50 DIN 571	4	ANILHA Ø8 DIN 127	8
			ANILHA Ø8 DIN 125	4		
			TAMPA EMBELEZADORA	2	TUBO TRANSPARENTE Ø6	1
			JUNTA PLATINA DE FLACIDEZ	2		
			TACO DE ÂNCORA	4		
			PARAFUSO M8x50 DIN 933	2		
			PORCA M8 DIN 935	2		
			ANILHA GROWER Ø8 DIN 127	2		

MONTAGEM

1. Identificar o modelo adquirido nas folhas de montagem anexas a este manual.
2. Unir primeiro a pista com a escada através dos parafusos, porcas e anilhas fornecidas.
3. No caso do modelo 10899, colocar os dois suportes metálicos dianteiros como demonstra a sua folha de montagem e no caso dos modelos 00088 e 00089, o suporte metálico lateral com a sua rótula, através do parafuso fornecido.
4. Colocar os corrimões através dos parafusos e suportes fornecidos segundo o modelo.

INSTALAÇÃO

1. Seleccionar a colocação adequada, tendo em conta:

- As medidas do escorega (fig.2)
- As cotas mínimas de segurança recomendadas nas figuras 3 e 4.
- Que a água que passa pela pista, caia no interior da piscina.
- Que deve existir um ponto de água junto à escada, para ligação à boca de impulsão que alimentará a água à pista, através de uma válvula que se encontra no solo e só possa abrir com uma ferramenta

2. Para uma correcta e sólida fixação ao solo, deve prever-se um piso betonado de 1m x 0.5m e 0.3 tanto junto da escada como dos suportes dianteiros da pista.

3. Colocar o escorega no local e marcar os pontos de fixação ao solo.

4. Retirar o escorega e perfurar no cimento os pontos marcados, pontos de fixação ao solo.

5. Fixar com firmeza o escorega, com os parafusos, porcas e anilhas fornecidas.

6. Ligar a boca da pista ao ponto de água com o tubo transparente fornecido do conjunto.

MANUTENÇÃO

- O bom estado da pista, que não esteja obstruída ou avariada, de forma a que água saia correctamente. Isto evitará o sobreaquecimento da pista provocado pelo sol e favorece o deslizamento dos utentes pela rampa.
- O estado do tubo transparente de condução de água.
- A correcta fixação entre pista, escada, apoios e corrimões.
- O bom estado das bandas anti deslizantes dos degraus e substitui-las quando estiverem desgastadas.
- O estado do perfil negro dos rebordos. Se estiver solto, cola-lo com silicone. Se estiver em mau estado convém substituí-lo dado que é uma protecção aos utentes.
- Que a superfície de poliéster nao apresenta gretas ou golpes que possam provocar cortes ou roçaduras nos utentes. Limpiar o escorega com detergente que contenha desinfectante e desincrustante, procurando que produto não caia para a agua da piscina.

ADVERTÊNCIAS DE SEGURANÇA

- A rápida reparação ou substituição de qualquer parte, evitará acidentes.

Respeitar as normas existentes em cada Pais, no que refere à colocação e cotas de segurança. atender as recomendações deste manual.

Conselhos para evitar acidentes:

- Escorregar em posição adequada.
- Os utentes devem escorregar um de cada vez
- Manter livre, a zona de segurança
- Este escorega não está concebido para suportar o peso de adultos.

INSTALLATION

- Den geeigneten Aufstellort unter Berücksichtigung folgender Punkte auswählen:
 - Die Abmessungen der Rutsche (Fig. 2)
 - Die empfohlenen Sicherheitsabstände, wie in den Abbildungen 3 und 4 gezeigt
 - Wasser, das die Rutsche herunterfließt, sollte ins Becken geleitet werden
 - Am Leiterfuss sollte sich ein Wasseranschluss befinden, zum Anschluss an die Einlaufdüse, die die Rutschfläche mit Wasser versorgt. Diese ist mit einem Ventil ausgerüstet, das sich unter einer Klappe befindet, die nur mit der Hilfe eines Werkzeugs entfernt werden kann.
- Für eine korrekte Befestigung am Boden sollte ein mit Zement vergossener Bereich vorgesehen werden (1m x 0,5m x 0,3m), sowohl am Fuss der Leiter, als auch an den vorderen Stützen der Rutschfläche, so wie in den Abbildungen gezeigt ().
- Sobald der Beton ausgehärtet ist, sollte die Rutsche an deren Aufstellort verbracht werden, um die Befestigungspunkte am Boden zu markieren;
- Die Rutsche wegnehmen und die Löcher mit einem 10 mm Betonbohrer für die Verankerung der Dübel bohren.
- Die Rutsche mit den Schrauben, Unterlegscheiben und Dübeln fest am Boden verschrauben.
- Die Düse der Rutschfläche mittels des transparenten Schlauchs an den Wasseranschluss anschliessen, der dem Kit beigelegt ist.

Instandhaltung

Regelmässig prüfen:

- Die Düse der Rutschfläche auf Verstopfung oder Schäden überprüfen und den korrekten Wasserfluss kontrollieren. Der Wasserfluss verhindert eine Überhitzung der Rutschfläche durch die Sonneneinstrahlung und vereinfacht die Gleitwirkung für die Benutzer der Rutsche.
- Das richtige Funktionieren des transparenten Schlauchs, der das Wasser zur Düse transportiert.
- Die korrekte Befestigung von Rutschfläche, Leiter, Stützen und Geländer.
- Den guten Zustand der Antirutschstreifen auf den Stufen. Bei Abnutzung sofort austauschen.
- Den guten Zustand der schwarzen Randprofile überprüfen. Sollten sich diese gelöst haben, mit einem Zyanakrylat-Kleber festkleben. Sollte das Material abgenutzt sein, muss es ausgetauscht werden, da es zum Schutz der Benutzer dient.
- Die Polyesteroberfläche nach Rissen oder Schlägen absuchen, die zu Schnittverletzungen oder Schrammen der Benutzer führen können. Die Rutsche mit Reinigungsmitteln säubern, die Desinfektionsmittel oder Entkalkungsmittel enthalten. Dabei sollte darauf geachtet werden, dass diese Produkte nicht ins Becken gelangen.

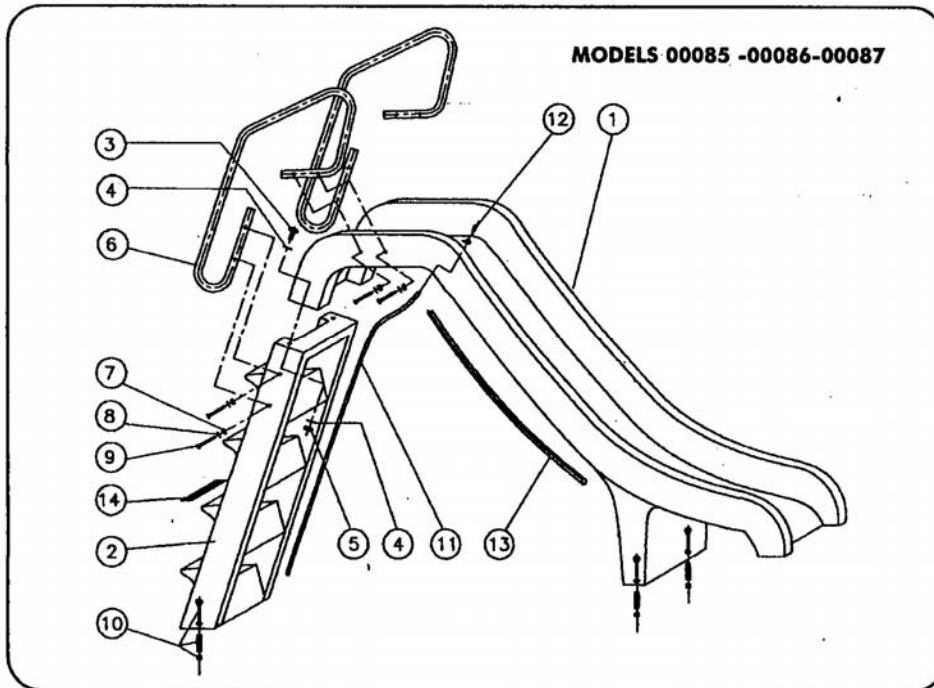
Sicherheitshinweise

Die Reparaturen oder den Ersatz von schadhafte Teilen nicht herauszögern, da dies zu Unfällen führen kann.

- Es sind die bestehenden Normen jedes Landes in Bezug auf den Aufstellort und die Sicherheitsabstände für die Installation der Rutsche und die Empfehlungen dieses Handbuchs zu berücksichtigen.

Hinweise zur Unfallverhütung

- Die Rutschfläche nur bei entsprechender Körperhaltung benutzen.
- Die Teilnehmer sollten die Rutsche einzeln benutzen und sich nicht an deren Ende aufhalten.
- Die Sicherheitszone frei halten. Diese Rutsche ist nicht dafür ausgelegt, Erwachsene zu tragen.



ENGLISH

POS	REFERENCE	DESCRIPTION	POS	REFERENCE	DESCRIPTION
1	00085R0301	1500 Minor pool slide	7	70121R08000	M8 DIN 934 nut
1	00086R0301	1800 pool slide	8	70119R08000	Ø8 Din 125 washer
1	00087R0301	2500 pool slide	9	04648R0003	M8x50 special screw
2	00085R0302	1500 Minor ladder	10	00084R0101	M8 pressure screw
2	00086R0302	1800 ladder	11	00085R0318	Ø6 transparent pipe
2	00087R0302	2500 ladder	12	00084R0313	Water inlet fitting
3	70101R08045	M8x45 DIN 933 screw	13	10899R0001	Black outline
4	70119R08000	Ø8 DIN 125 washer	14	00060R0001	Anti-slipping bands
5	70121R08000	M8 DIN 934 nut	15	00085R0100	Handrails set 00085-00086
6	00085R0110	Handrail for 00085-00086	15	00060R0001	Handrails set 00087
6	00087R0110	Handrail for 00087			

FRANÇAIS

POS	RÉFÉRENCE	DÉNOMINATION	POS	RÉFÉRENCE	DÉNOMINATION
1	00085R0301	Piste de toboggan 1500 Minor	7	70121R08000	Écrou M8 DIN 934
1	00086R0301	Piste de toboggan 1800	8	70119R08000	Rondelle Ø8 Din 125
1	00087R0301	Piste de toboggan 2500	9	04648R0003	Vis spéciale M8x50
2	00085R0302	Escalier 1500 Minor	10	00084R0101	Vis pression M8
2	00086R0302	Escalier 1800	11	00085R0318	Tuyau transparent Ø6
2	00087R0302	Escalier 2500	12	00084R0313	Raccord impulsion d'eau
3	70101R08045	Vis M8x45 DIN 933	13	10899R0001	Profil noir
4	70119R08000	Rondelle Ø8 DIN 125	14	00060R0001	Bandes antiglisse
5	70121R08000	Écrou M8 DIN 934	15	00085R0100	Ensemble des balustrades 00085-00086
6	00085R0110	Balustrade pour 00085-00086	15	00060R0001	Ensemble des balustrades 00087
6	00087R0110	Balustrade pour 00087			